

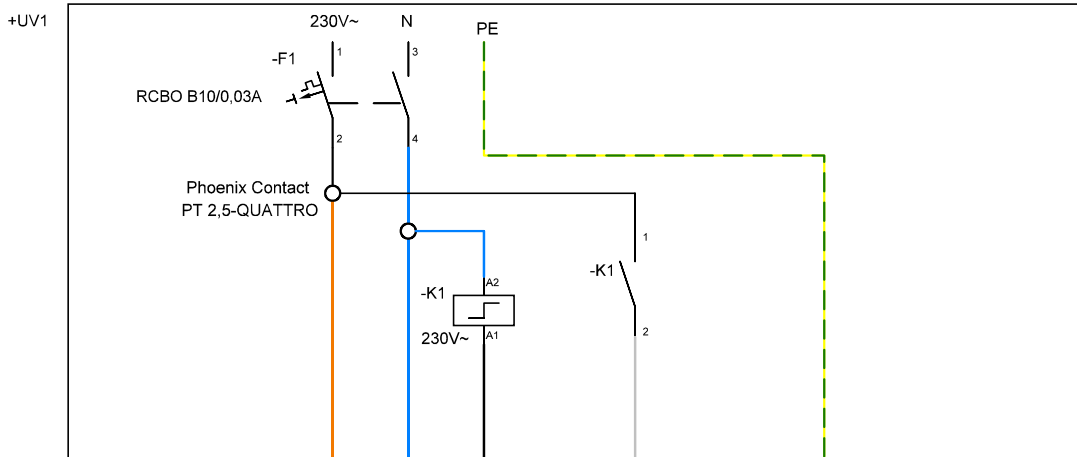
A

B

C

D

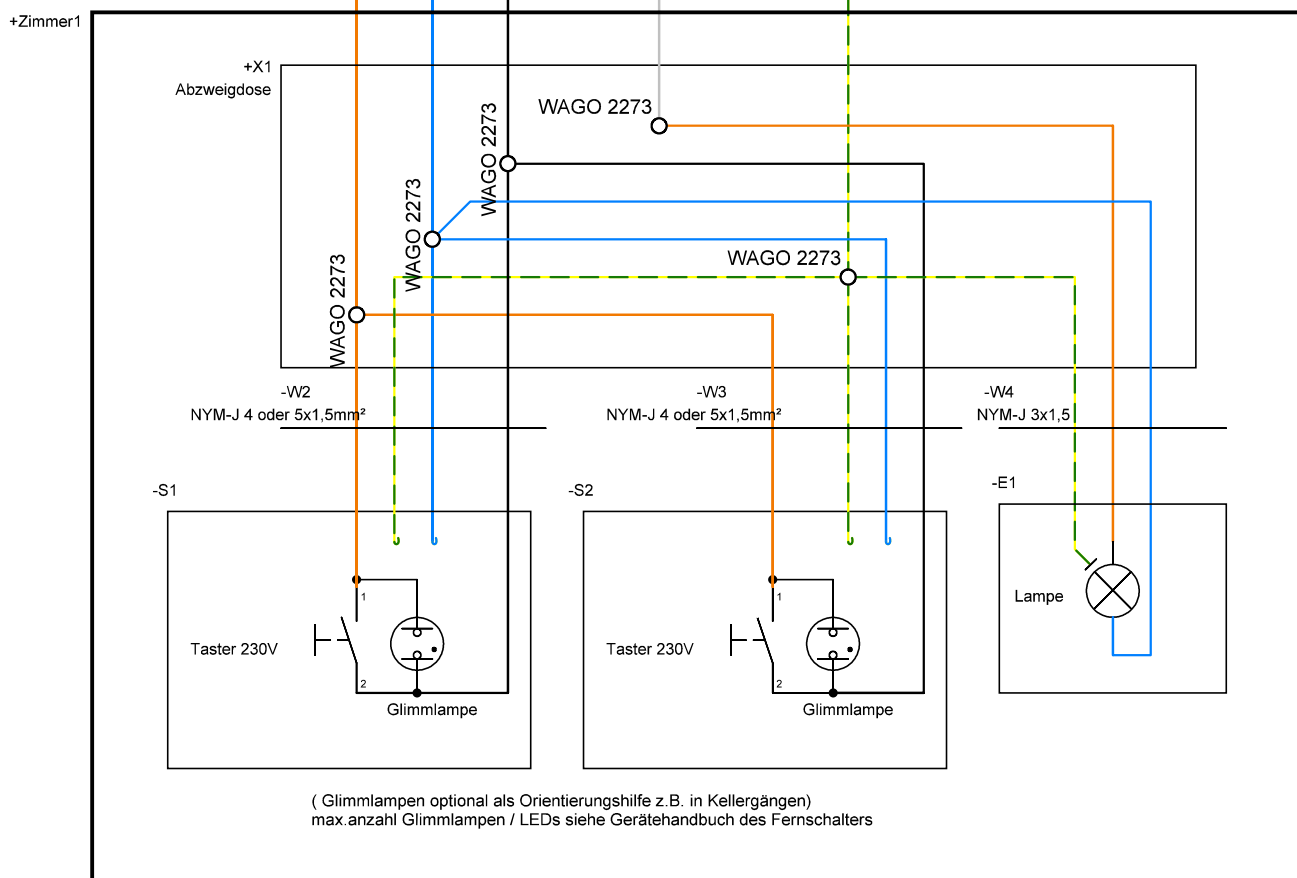
1



2

-W1  
NYM-J 5x1,5mm<sup>2</sup>

3



4

5

#### Vorteil

- => durch zentrale Anordnung sind Komfortfunktionen wie Zentral EIN/AUS mit entsprechenden Fernschaltern (Stromstoßschaltern) möglich (z.B. Eltako ES12Z-110-UC)
- => Alle Betriebsmittel sind leicht zugänglich (Fehlersuche, Austausch gegen Dimmer etc.)

#### Nachteil

- => fünfadriges Leitung zwischen UV und Abzweigdose im Zimmer wird benötigt

6

Änderungen		Datum	Name	Bezeichnung: Tasterschaltung 230V Steuerspannung mit Stromstoßschalter (Fernschalter) in Unterverteilung	Blattzahl:
Datum	Name	gez.:			Zeichnungs-Nr.:
		gepr.:			